

ESPECIFICAÇÕES

(AT) Altura de Trabalho*

1930ES	7,70m
2630ES	9,75m
2646ES	9,90m
3246ES	11,68m
10RS	11,75m

(AP) Altura da Plataforma Elevada

1930ES	5,70m
2630ES	7,75m
2646ES	7,90m
3246ES	9,68m
10RS	9,75m

Capacidade da Plataforma

1930ES	227kg
2630ES	227/363kg
2646ES	454kg
3246ES	317/454kg
10RS	350kg

Capacidade na Extensão da Plataforma

Padrão	113kg
--------	-------

Peso

1930ES	1.218kg
2630ES	2.155kg
2646ES/3246ES	2.243kg
10RS	2.645kg



* O equivalente métrico da altura útil de trabalho acrescenta 2 metros à altura da plataforma elevada.

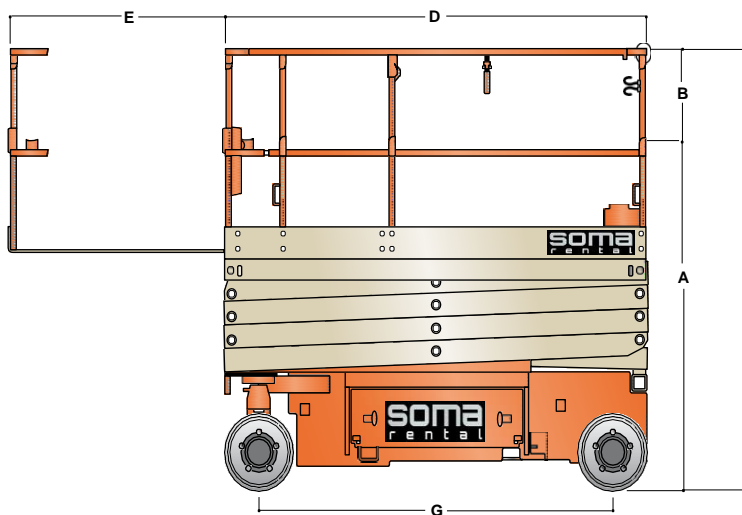
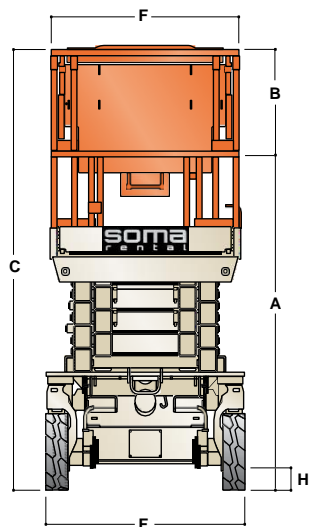


Pneus

Sólido Não-Marcante

Alimentação

Baterias	4x6V 220 amp-hr	
Recarregador	20 Amp Automático	
Deslocamento	24V Elétrico	8hp



A. Altura da Plataforma c/ Deck Abaixado

1930ES	N/A
2630ES	1,23m
2646ES/3246ES	1,96m
10RS	2,00m

B. Altura do Guarda-Corpo

Padrão	0,40m
--------	-------

C. Altura Total da Plataforma

1930ES	1,96m
2630ES	2,33m
2646ES/3246ES	2,36m
10RS	2,50m

D. Comprimento da Plataforma

1930ES	1,87m
2630ES	2,30m
2646ES/3246ES	2,50m
10RS	2,50m

E. Extensão da Plataforma

1930ES/2630ES	0,90m
2646ES/3246ES	1,27m
10RS	1,20m

F. Largura Total

1930ES/2630ES	0,76m
2646ES/3246ES	1,17m
10RS	1,22m

G. Distância entre Eixos

1930ES	1,60m
2630ES	2,88m
2646ES/3246ES	2,09m
3248RS/10RS	2,00m

H. Vão Livre do Solo

1930ES	8,8cm
2630ES	12,7cm
2646ES/3246ES	12,7cm
10RS	6,0cm



SOMA rental

Soma Locadora de Equipamentos Eireli - Me
Av. Crisântemo, 324 | Jd. Das Flores
CEP: 06112-100 | Osasco - SP
t. (11) 4624-1058 | (11) 3682-0357
contato@somarental.com.br
www.somarental.com.br



Dimensões : Todas as medidas são aproximadas .