

ESPECIFICAÇÕES

(AT) Altura de Trabalho*

4394RT 15,11 m

(AP) Altura da Plataforma Elevada

4394RT 13,11 m

Capacidade da Plataforma

4394RT 680 Kg

Capac. na Extensão da Plataforma

4394RT 227 Kg

Capac. Com Duas Extensões

4394RT 567Kg

Tempo de Subida / Descida

4394RT 40/43 segundos

Peso

4394RT 6.940 Kg

Pressão Exercida Sobre o Solo

4394RT 83 psi

Velocidade de Deslocamento

4394RT 6,4 Km/h

Pneus

4394RT 33x15.5 Super Largos



* O equivalente métrico da altura útil de trabalho acrescenta 2 metros à altura da plataforma elevada.



Alimentação

Motor Deutz

49 hp - Diesel

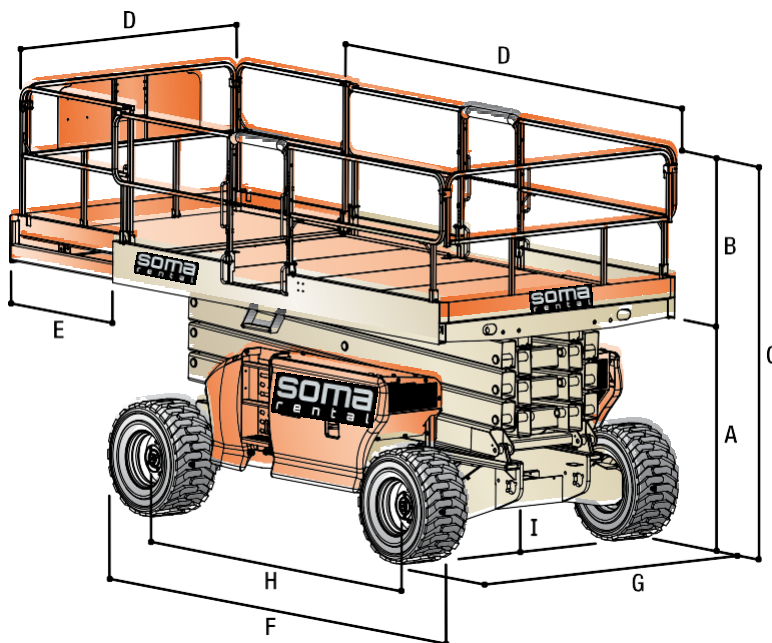
Cap. Tanque de Combustível

113,56 L

Freios

4 Rodas – Aplicado por Mola

Dimensões : Todas as medidas são aproximadas



A. Altura da Plataforma–Abaixada

4394RT 1,79m

B. Altura do Guarda-Corpo da Plataforma

4394RT 1,10 m

C. Altura Total da Plataforma Recolhida

4394RT 2,89 m

D. Tamanho da Plataforma

4394RT 2,18 x 3,81 m

E. Extensão da Plataforma

4394RT 1,22 m

F. Comprimento Total

4394RT 3,86 m

G. Largura Total

4394RT 2,39 m

H. Distancia Entre Eixos

4394RT 2,95 m

I. Distancia do Solo

4394RT 30 cm

