

ESPECIFICAÇÕES

(AT) Altura de Trabalho*

E450AJ 15,75m

(AP) Altura da Plataforma Elevada

E450AJ 13,75m

Capacidade da Plataforma

E450AJ 227Kg

Alcance Horizontal

E450AJ 7,24m

Peso

E450AJ 6.532Kg

Pressão Exercida Sobre o Solo

E450AJ 64psi/segundos

Velocidade de Deslocamento

E450AJ 7,2 km/h

Rampa Máxima

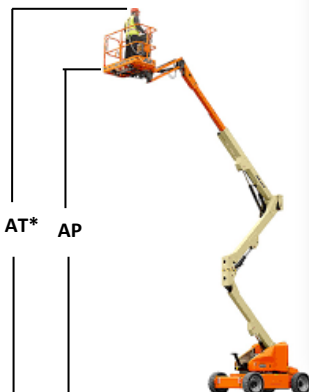
E450AJ 30%

Raio de Giro Interno 360° Não Contínuos

E450AJ 0,61 m

Raio de de Giro Externo

E450AJ 3,15m

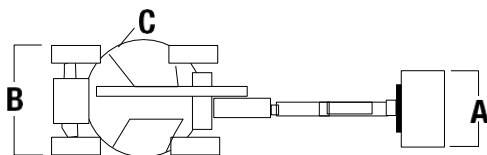


* O equivalente métrico da altura útil de trabalho acrescenta 2 metros à altura da plataforma elevada.



Pneus 240/55-17,5 Pneumático
Alimentação
 Baterias 48V DC – 8x6V, 370 amp-hr
 Motores de Deslocamento Tração Elétrica Dupla

Dimensões : Todas as medidas são aproximadas



A. Tamanho da Plataforma (Cesto)

E450AJ 0,76 cm X 1,52 m

B. Largura Total

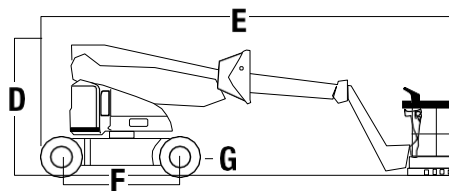
E450AJ 1,75 m

C. Giro de Calda

E450AJ 360° Não Contínuos

D. Altura Recolhida

E450AJ 2,01 m



E. Comprimento Total

E450AJ 6,45 m

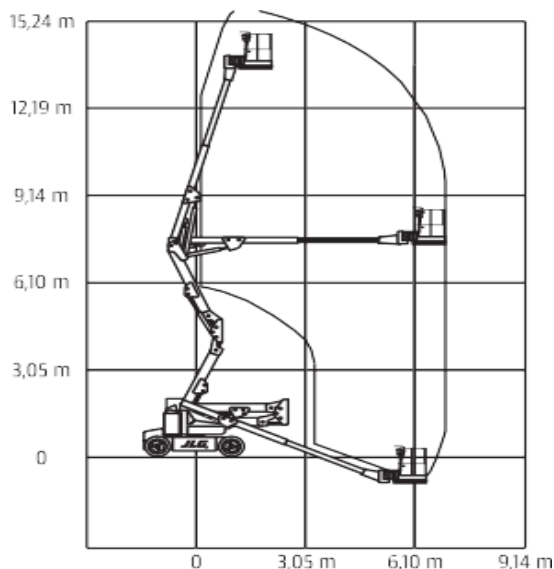
F. Distancia entre Eixos

E450AJ 2,01 m

G. Vão Livre do Solo

E450AJ 22 cm

Diagrama de Alcance



SOMA rental

Soma Locadora de Equipamentos Eireli –Me
 Av. Crisântemo, 324 | Jd. Das Flores
 CEP: 06112-100 | Osasco - SP
 t. (11) 4624-1058 | (11) 3682-0357
 contato@somarental.com.br
 www.somarental.com.br

