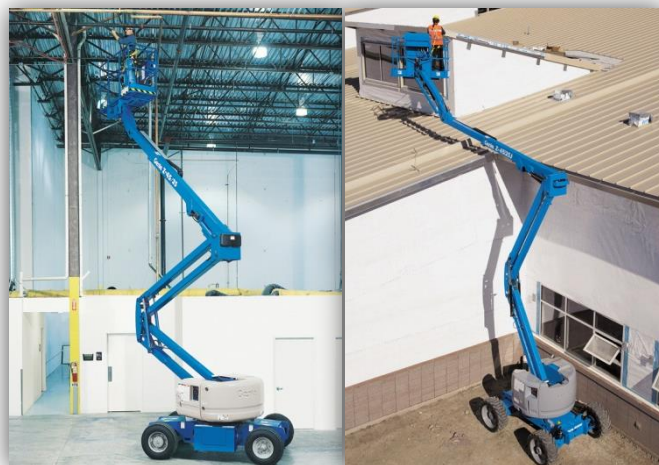
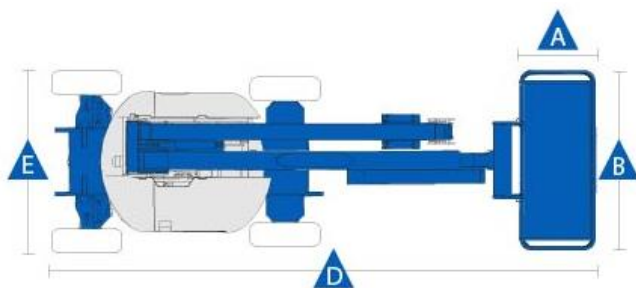


### ESPECIFICAÇÕES

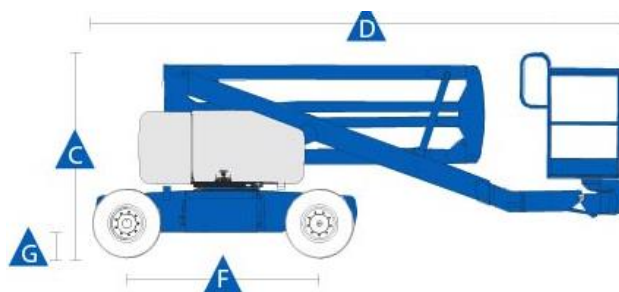
|                               |                    |
|-------------------------------|--------------------|
| (AT) Altura de trabalho*      | 15,87 m            |
| (AP) Altura plataforma        | 13,87 m            |
| Alcance máximo horizontal     | 7,62 m             |
| Altura até articulação        | 7,04 m             |
| Capacidade máxima             | 227 kg             |
| Velocidade de translação      | 4,8 km/h           |
| Peso                          | 6.963Kg            |
| Rotação da plataforma (cesto) | 180°               |
| Rotação da mesa               | 355° não contínuos |
| Alimentação                   | 48 V - 315 Amph    |
| Pneus Preenchidos             | 22,9 X 36,8        |



**Dimensões :** Todas as medidas são aproximadas

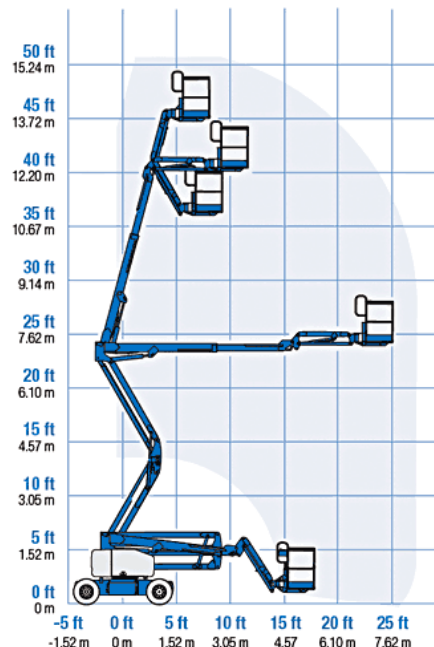
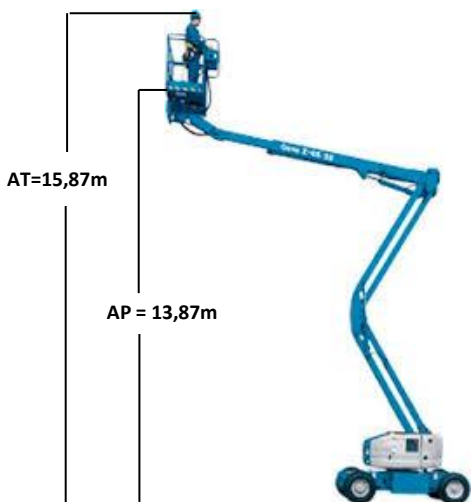


|                                    |        |
|------------------------------------|--------|
| (A) Comprimento Plataforma (Cesto) | 0,76 m |
| (B) Largura Plataforma (Cesto)     | 1,83 m |
| (D) Comprimento Total – Retraída   | 5,56 m |
| (E) Largura Total                  | 1,79 m |



|                                  |         |
|----------------------------------|---------|
| (C) Altura – Retraída            | 2,00 m  |
| (D) Comprimento Total – Retraída | 5,56 m  |
| (F) Comprimento entre eixos      | 2,03 m  |
| (G) Altura em relação ao piso    | 24,1 cm |

### Diagrama de Alcance



\* O equivalente métrico da altura útil de trabalho acrescenta 2 metros à altura da plataforma elevada.



# SOMA rental

Soma Locadora de Equipamentos Eireli –Me  
 Av. Crisântemo, 324 | Jd. Das Flores  
 CEP: 06112-100 | Osasco - SP  
 t. (11) 4624-1058 | (11) 3682-0357  
 contato@somarental.com.br  
 www.somarental.com.br

